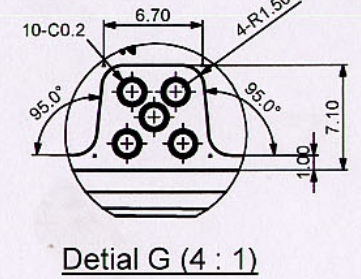
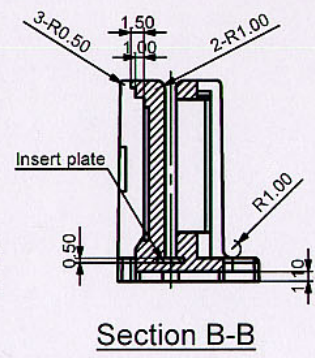
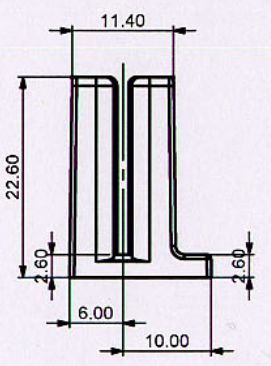
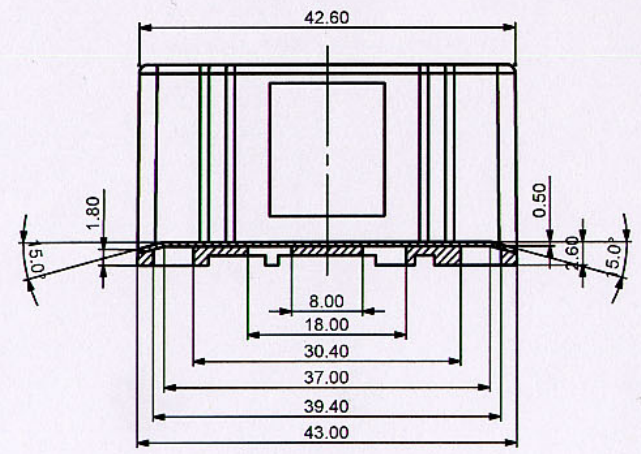
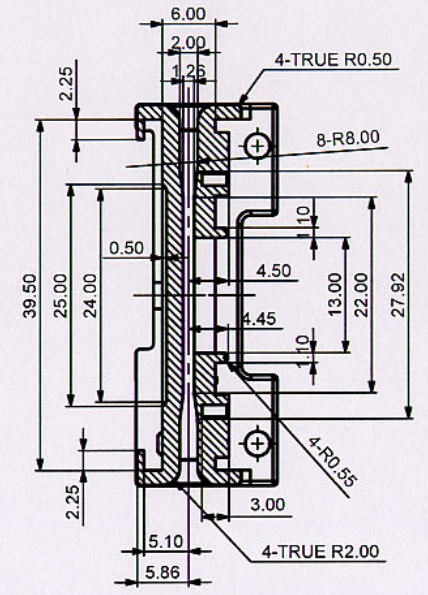
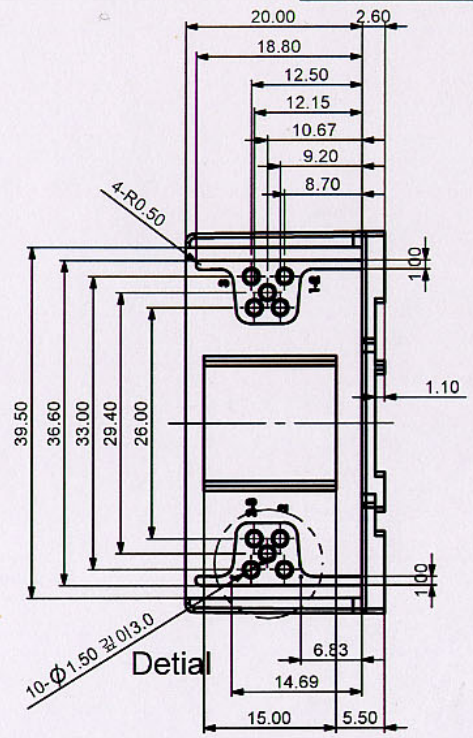
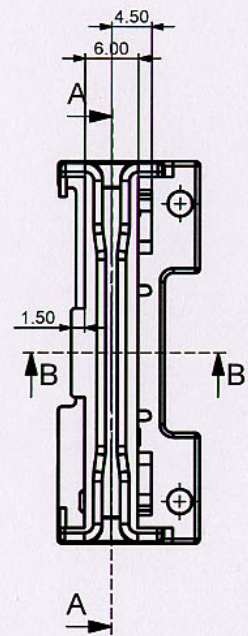
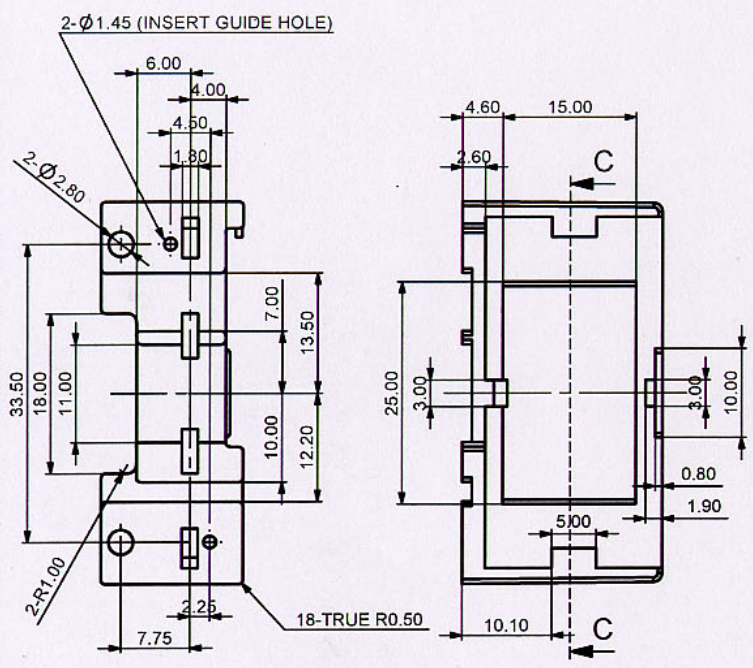


NO.	PART NO.	DESCRIPTION	Q'TY	SPECIFICATION	REMARKS
1	HOU-43-S	HOUSING-43-SLIM	1	ABS/BLACK	INSERT



Section A-A

Section B-B

Section C-C

Detail G (4 : 1)

주기사항

1. 재질은 ABS(Black)AF-303으로 할것.
2. 호엔엔의 외관은 수축, 변형, 백화, 흠집등이 없게 할것.
3. 기공배기구배는 1°.
4. Parting line, Gate, Eject pin 위치는 설계자와 협의하여 결정.
5. 홀은 ±0.2이하 일것.
6. Boss의 외관에 수축이 생기지 않도록 충분히 살빼기 해줄것.
7. 밑면에 부품명, 부품번호, Cavity No를 조각하고, 인기, 형태, 위치는 설계자와 협의 할것.
8. 두삭의 거칠기, 부식할 위치등은 설계자와 협의 할것.
9. 도시되고 지시없는 모따기는 C0.3

REV.	DATE	HISTORY & REASON	CHECK
2001			
2001			

SIGNATURES		DATE	TITLE		
DR	오경호	020308	HOUSING-43-SLIM		
CHK			MODEL NO.	43 SLIM	REVISION NO.
APP			PART NO.	HOU-43-S	
MATERIAL			UNIT: MM	SCALE: /	SHEET OF
FINISHED					